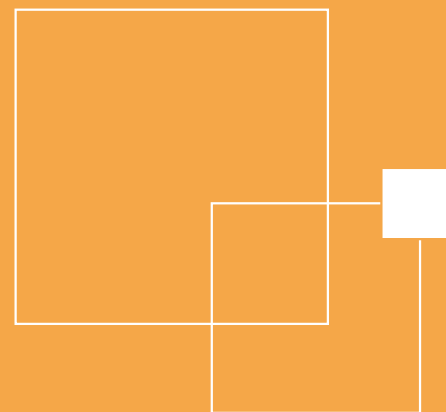


Tätä kaikkea on fermacell



**fermacell**  
- se parempi kipsilevy



### **Tätä kaikkea on FERMACELL**

- Kantava
- Jäykistävä
- Iskun- ja ruuvauksen kestävä
- Kosteudenkestävä
- Paloturvallinen
- Ääntä eristävä
- Helppo työstää ja asentaa
- Taloudellinen, väliseiniin ja märkätiloihin riittää yksi kerros
- Ei sisällä liima-aineita, joten rakennusjäte on sekajätettä

**Katso tarkat tekniset ominaisuudet:  
[www.fermacell.fi](http://www.fermacell.fi)**

# Valitse vaativaan käyttöön

## Saksalaisrakentajien laadukas suosikki on nyt vihdoinkin Suomessa!

FERMACELL-kuitukipsilevy ottaa selkävoiton kolhuista, kosteudesta ja tulesta toisin kuin perinteinen kipsilevy. FERMACELL on valmistettu kipsistä, vedestä ja sellukuiduista, jotka lujittavat levyä joka suunnassa. Tavallisiin kipsikartonkilevyihin verrattuna ovat vahvan, 100 % kierätysmateriaalista valmistetun FERMACELL-kuitukipsilevyn ominaisuudet yliveritaiset.

FERMACELLin staattisten lujuusominaisuuksien ansiosta rakenteita voidaan yksinkertaistaa ominaisuuksia parantaen. Seinärakenteita ei tarvitse erikseen jäykistää esimerkiksi ristivanerilla tai muulla rakennuslevyllä. Jäykistämiseen riittää usein yksi FERMACELL-levykerros, ja levy kestää monimutkaisissakin rakenteissa kuten rappukäytävissä ja ullakkojen ratkaisuisissa.

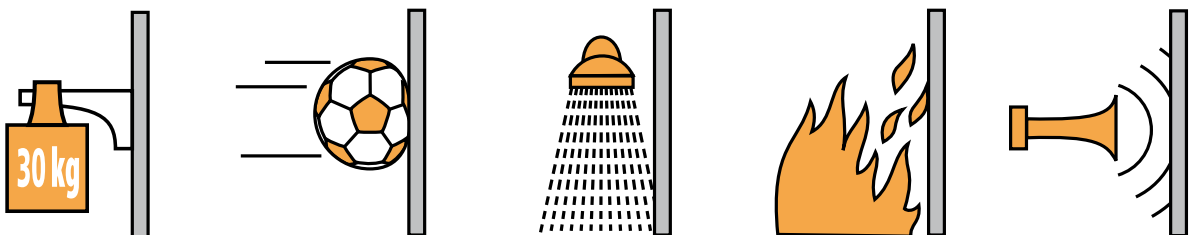


## Vahvuus säästää aikaa ja rahaa

FERMACELL on kustannustehokas ratkaisu sekä isojen että pienempien kohteiden rakentamisessa. Sen edut ovat samat niin taloteollisuudelle, rakennusliikkeille kuin pienrakentajillekin.

Vahvuutensa ansiosta FERMACELL toimii yhtenä ainoana kerroksena toisin kuin tavallinen kipsikartonkilevy. Materiaalia kuluu huomattavasti vähemmän, ja asentaminen sekä viimeistely on helppoa valmiiksi mietittyjen ratkaisujen ja tarvikkeiden ansiosta. Säästät siis rutkasti aikaa, materiaalia ja rahaa. Lisäksi FERMACELL jäykistää rakenteita ja tuo lisää kantavuutta. Lujja FERMACELL sopii hyvin myös kalteviin sisäkattorakenteisiin.

Parhaimmillaan FERMACELL on kotien, sekä julkisten että teollisten tilojen väliseinissä, sisäkatoissa, latioissa ja märkätiloissa. Jo yksi FERMACELL-levy eristeineen takaa riittävän rakenteellisen lujuuden, 60 minuutin palonkestävyyden ja 50 dB:n äänieristyksen.



## Turvallinen ratkaisu – myös märkätiloissa

FERMACELL toimii erinomaisesti kylpyhuoneiden ja muiden märkätilojen seinä- ja kattorakenteissa. Koska FERMACELLissa ei ole lainkaan kartonkipintaa, homesienet eivät helposti tartu siihen. Ylivoimaisten ominaisuuksiensa ansiosta FERMACELL onkin saanut ruotsalaisen SITAC-sertifikaatin erinomaisesta sopivuudestaan märkätilojen rakentamiseen. FERMACELL-levy ei myöskään sisällä liima-aineita, eli se ei allergisoi vaativissakaan olosuhteissa ja sopii hyvin astmaatikoille.

FERMACELL-levyt on pohjustettava märkätiloihin tarkoitettulla pohjamaalilla ennen kosteussulun ja vesieristyksen asentamista.



## Luja levy kestää kovaakin käyttöä

FERMACELL-levy kestää 30 kg kuorman ilman tulppaa ja tulpallisella ruuvilla jopa 50 kg. Hyvän kantokyvyn ansiosta voit kiinnittää kiinteät kalusteet – esimerkiksi keittiön tai kylpyhuoneen kaapit – suoraan FERMACELL-levyyn.

FERMACELL-levyn iskunkestävyys on ehdoton valtti julkisissa rakennuksissa, kuten esimerkiksi kouluissa ja sairaaloissa. Normaaliin elämään kuuluvat kolhaisut eivät näy levyissä, joten seinäpinnat pysyvät helpommin siisteinä. Asumisen jäljet eivät näy FERMACELL-levyissä myöskään kotiloissa.

# Parempi palonkestävyys ja huippuluokan äänieristys

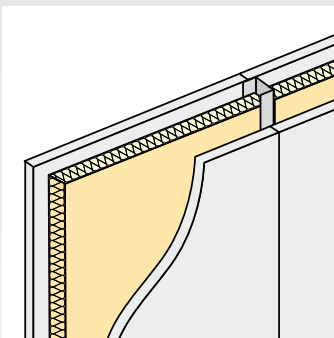
Koska FERMACELLissä ei ole kartonkipintaa, ovat sen palo-ominaisuudet ja paloluokitus verrattomasti tavanomaista kartonkikipsilevyä paremmat.

Yksinkertainen rakenne ja kompakti massa takaavat myös tavallista paremman äänieristyksen: jo yksi 12,5 mm FERMACELL-kerros vaimentaa ääntä 50 desibeliä! Lisäksi aikaa säästyy 50 prosenttia tavanomaisiin kaksikerrosratkaisuihin verrattuna.



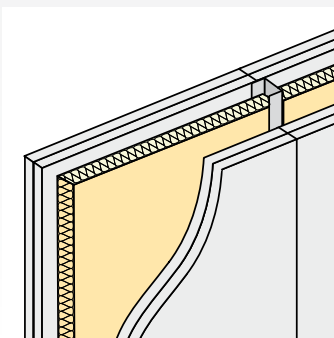
## Tavallinen kipsilevy

### ÄÄNIERISTYS



Ei kantava seinä,  
70 mm teräskoolaus  
1 kerros  
(13 mm):  
 $R'w = 36$  dB  
2 kerrosta  
(2 x 13 mm):  
 $R'w = 44$  dB

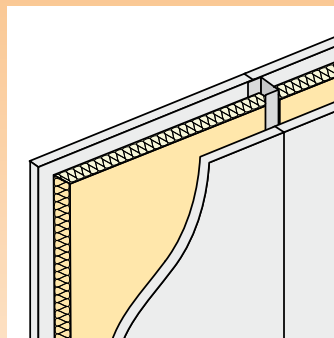
### PALONKESTÄVYYS



Ei kantava seinä,  
70 mm teräskoolaus  
2 kerrosta:  
EI 60  
levyt:  
2 x 13 mm

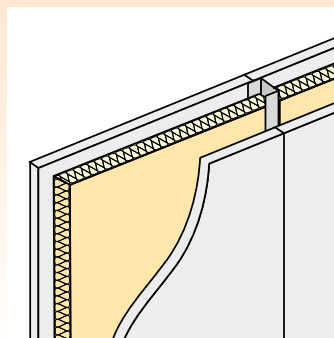
## fermacell kuitukipsilevy

### ÄÄNIERISTYS



Ei kantava seinä,  
70 mm teräskoolaus  
1 kerros  
(12,5 mm):  
 $R'w = 50$  dB  
2 kerrosta  
(2 x 12,5 mm):  
 $R'w = 55$  dB

### PALONKESTÄVYYS



Ei kantava seinä,  
70 mm teräskoolaus  
1 kerrosta:  
EI 60  
levy:  
12,5 mm

## Koko- ja reuna- vaihtoehtoja joka tarpeeseen

FERMACELL-levyt ovat saatavana kaikissa vakio mitoissa erilaisin reunavaihtoehtoin. Levyt voidaan toimittaa myös mittatilauksena, mikä helpottaa suunnittelua ja vähentää entisestään syntyvän jätteen määrää.



### TÄRKEÄÄ:

Käytä saumaukseen erityisesti kuitukipsilevyille kehitettyä FERMACELL-saumaustaastia. Vahvista saumat FERMACELL-vahvikenauhalla tai saumausteipillä.



## Kätevä Handy ahtaisiin tiloihin

Hankalampien tilojen kuten rappukäytävien ja ullakoiden remontoinnissa koolla on väliä. Handy-levy on vankka ilman levyn päässä tukena käytettävää metallikiskoa, lisäksi voit asentaa levyt hakasnaulaimella vaivattomasti yksin.

### VERTAA PAINOA!

Tavallinen kipsikartonkilevy	900 x 2400 x 13 mm = 21,60 kg/levy
FERMACELL Handy -levy	900 x 1200 x 10 mm = 12,42 kg/levy

Standardi-  
kokoinen  
kipsilevy  
900 x 2400  
21,6 kg

Joka sivulta  
viistetty  
**FERMACELL®**  
Handy -levy  
900 x 1200  
12,4 kg





## Helppo työstää ja asentaa

FERMACELL on kustannustehokas ratkaisu erityisesti teollisuuden ja julkisten tilojen rakentamiseen. Levyt voi tilata suoraan mittojen mukaan, ja helpommat rakenneratkaisut nopeuttavat suunnittelua ja asentamista samalla kun levyjen määrä ja sitä kautta kuljetus- ja varastointitarve vähenevät. Rakenteiden kokoaminen ja asentaminen on helppoa, koska FERMACELL on valmis kokonaisuus myös asunnustarvikkeiden osalta. Tarvittavat FERMACELL ruuvit, liimat, tasoitteet ja nauhat sekä selkeät asennusohjeet tekevät rakentamisesta joutuisaa – säästää sekin!

## Kaksi nopeaa asennustapaa

### Ratkaisu 1: ohennetut reunat

- Asenna kuten perinteinen kipsikartonki
- Levyissä voi olla ohennetut reunat kahdella tai neljällä sivulla
- Kiinnitä puuhun FERMACELL-ruuveilla, uritetuilla paineilmanauloilla tai hakasilla
- Kiinnitä teräkseen FERMACELL-ruuveilla



## Vaivaton käyttää ja säilyttää

FERMACELL-levyt kestävät kuljetusta ja nostoja tavallisia kipsilevyjä paremmin. Tarvittaessa voit säilyttää levyjä lyhyitä aikoja myös ulkona lappeelleen ladottuna ja suojalla peitettynä. Taloteollisuudessa pienempi levymenekki alentaa valmiiden sinäelementtien painoa helpottaen niiden käsitteilyä kuljetus- ja asennusvaiheessa.



### Ratkaisu 2: Liimasauma

- Erittäin vahva liitos
- Vaatii erittäin vähän tasoitustyötä
- Kiinnitä puuhun FERMACELL-ruuveilla, uritetuilla paineilmanauloilla tai -hakasilla
- Kiinnitä teräkseen FERMACELL-ruuveilla



►► Käytämme taloelementeissämme FERMACELLiä, koska se sopii myös märkätiloihin. Lisäksi sen iskunkestävyys ja äänieristyskyky on muihin kipsilevyihin verrattuna huippuluokkaa.



Rakennuksen käyttäjät arvostavat puolestaan sitä, että FERMACELL kestää painoa 30 kg jopa ilman tulppaa!”

Robert Pedersen,  
Roust Spær A/S, Tanska

►► FERMACELL toimii jo yhtenä kerroksena esimerkiksi väliseinässä. Ja vaikka levyn ominaisuudet ovat huippuluokkaa, kustannukset eivät ole. Koska FERMACELL on helppo asentaa, säästää se myös aikaa.”

Gösta Gelinder,  
EkoHus, Ruotsi

## Mukana puun tunne

Puusisustamisen ja akustoinnin asiantuntija Puucomp käyttää FERMACELLiä pohjalevynä vaativissa rakennuskohteissa. Lukemattomat viiluvaihtoehdot luovat erilaisia tunnelmia, siksi viilutettu FERMACELL sopii hyvin julkisten rakennusten, kuten ravintoloiden, kongressikeskusten ja hotellien laadukkaisiin sisustuksiin.



SC 0225-09  
SC 0226-09

European  
Technical  
Approval

ETA-03/0050  
ETA-07/0087

Haluatko kuulla lisää FERMACELLin ainutlaatuisista ominaisuuksista?

Ota yhteyttä!

FERMACELL Finland

puh. 020 710 9710

sähköposti [info@fermacell.fi](mailto:info@fermacell.fi)

[www.fermacell.fi](http://www.fermacell.fi)

FERMACELL kuuluu saksalaiseen Xella Groupiin, joka kehittää ja valmistaa innovatiivisia rakennusmateriaaleja ja -järjestelmiä.

**fermacell**  
– se parempi kipsilevy