

**Ställ krav  
på din  
byggskiva!**



## Godkänd våtrums- skiva i ett lager

- Endast ett lager på 12,5 mm FERMACELL i våtrum (SITAC godkänd till väggar i våtrum, P-märkt)
- Ingen kartongyta på FERMACELL
- Lätt att hantera med utbudet av format, exempelvis 900 x 1200 mm, 600 x 2500 mm, 900 x 2500 mm



## Ljudisolerande och brandskyddande skiva

- Unik bullerdämpning redan med ett lager
- Minskar buller från angränsande rum redan med ett lager
- **Slipp** tvålagerlösningar och höj kvaliteten med FERMACELL



## Slag- och skruvfast skiva

- FERMACELL är skruvfast utan att man behöver använda träplattor
- 30 kg i en skruv utan plugg
- 50 kg i en skruv med plugg

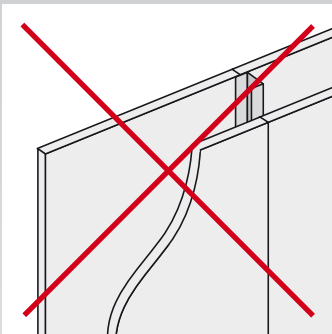
# Ställ krav på din byggskiva!

Har du **tid** och **råd** med dubbelarbete?

## Traditionell gipsskiva



### Våtrumslösning



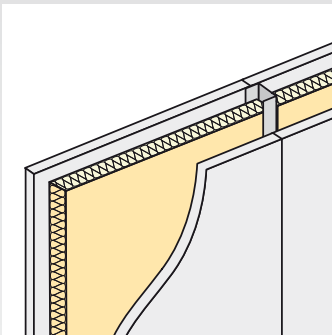
#### Våtrumsvägg

1 lager traditionell gipsskiva

Skiva: 13 mm

Notera: Enligt Bygggeramikrådet är gällande branschregler att inga kartongklädda gipsskivor får användas i våtrum.

### Ljudisolering

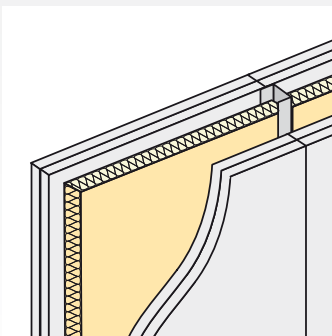


#### Icke bärande vägg, 70 mm stål

1 lager (13 mm):  
 $R'w = 36$  dB

2 lager (2 x 13 mm):  
 $R'w = 44$  dB

### Brandskydd



#### Icke bärande vägg, 70 mm stål

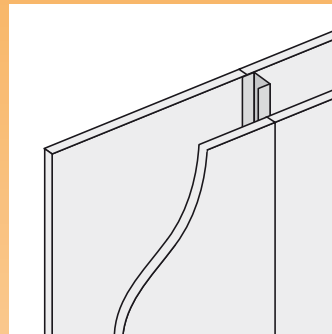
2 lager:  
EI 60

Skivor:  
2 x 13 mm

## fermacell fibergips



### Våtrumslösning

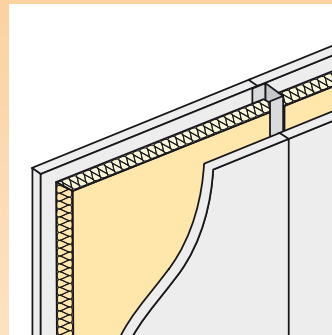


#### Våtrumsvägg

1 lager enligt SITAC, godkänd till väggar i våtrum

Skiva: 12,5 mm  
c/c 600 mm

### Ljudisolering

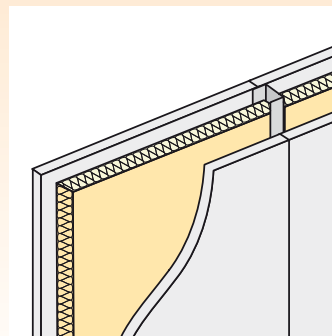


#### Icke bärande vägg, 70 mm stål

1 lager (12,5 mm):  
 $R'w = 50$  dB

2 lager (2 x 12,5 mm):  
 $R'w = 55$  dB

### Brandskydd



#### Icke bärande vägg, 70 mm stål

1 lager:  
EI 60 A2-s1, d0

Skiva:  
12,5 mm



### Lösning 1: Spackelkant

- Monteras som traditionell gipsskiva
- Spackelkant fås på 2 eller 4 sidor
- Montering på trä genom klammer eller med FERMACELL-skruvar
- Montering på stål med FERMACELL-skruvar



### Lösning 2: Limfog

- Mycket stark skarv
- Minsta möjliga spacklingsarbete
- Montering på trä genom klammer eller med FERMACELL-skruvar
- Montering på stål med FERMACELL-skruvar



## Sågning

FERMACELL-fibergips bearbetas med vanliga handverktyg på samma sätt som en träplatta.



Din återförsäljare: