

fermacell

**Vaadi  
enemmän  
kipsiseinältäsi!**

Esimerkiksi kotiin, kouluihin,  
päiväkoteihin ja sairaaloihin



## Ruuvauksen- ja iskunkestävä

- 12,5 mm Fermacell kestää 30 kg kuorman per ruuvi ilman tulppaa
- 12,5 mm Fermacell kestää 50 kg kuorman per tulppallinen ruuvi
- Erittäin iskunkestävä

## Ääntä vaimentava ja paloturvallinen

- Ainutlaatuinen ääneneristys jo yhden levyn väliseinässä
- 50 dB äänenvaimennus
- EI 60 paloluokka



## Märkätiloihin hyväksytty

- FERMACELL levyssä ei ole kartonkipintaa
- FERMACELL on Ruotsissa ainoa märkätila-käyttöön hyväksytty kipsipohjainen levy
- SITAC:in P-merkintä
- Edullinen vaihtoehto mineraalipohjaisille märkätileille



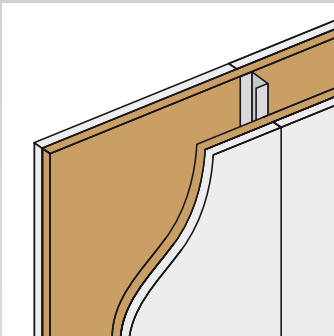
# Vaadi enemmän kipsiseinältäsi!

Onko sinulla aikaa ja varaa kaksinkertaiseen työhön?

## Perinteinen kipsilevy



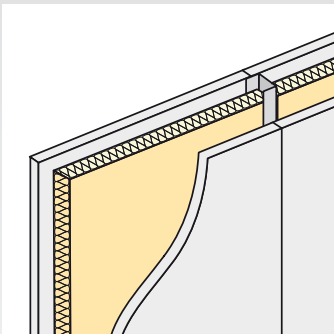
### Iskun- ja ruuvinkestävyys



Yksikerroksisena kipsilevy ei kestä ruuvausta eikä iskuja

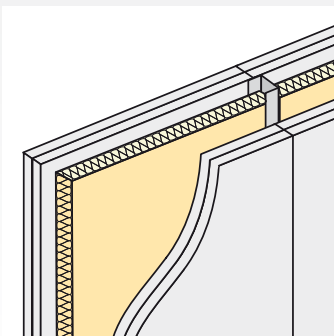
Ristivanerilevy antaa seinälle lujuuden

### Äänieristys



Ei kantava seinä, 70 mm teräskoolaus  
1 kerros (13 mm):  
 $R'w = 36$  dB  
2 kerrosta (2 x 13 mm):  
 $R'w = 44$  dB

### Palonkestävyys

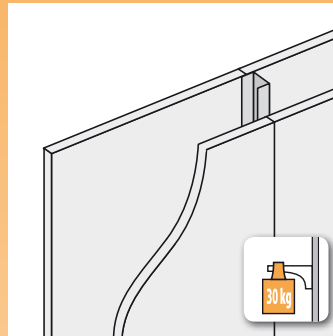


Ei kantava seinä, 70 mm teräskoolaus  
2 kerrosta:  
EI 60  
levyt:  
2 x 13 mm

## fermacell kuitukipsilevy



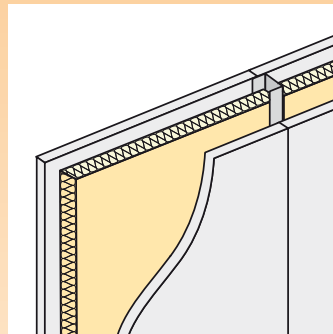
### Iskun- ja ruuvinkestävyys



Fermacell on iskun- ja ruuvauksenkestävä jo yksikerroksisena

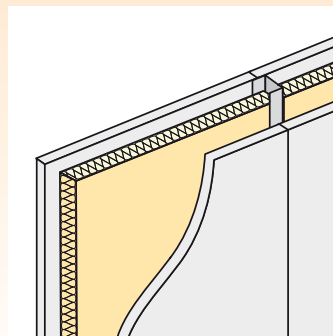
30 kg per ruuvi ilman tulppaa  
50 kg per tulppallinen ruuvi

### Äänieristys



Ei kantava seinä, 70 mm teräskoolaus  
1 kerros (12,5 mm):  
 $R'w = 50$  dB  
2 kerrosta (2 x 12,5 mm):  
 $R'w = 55$  dB

### Palonkestävyys



Ei kantava seinä, 70 mm teräskoolaus  
1 kerrosta:  
EI 60  
levy:  
12,5 mm



### Ratkaisu 1: Ohennetut reunat

- Asenna kuten perinteinen kipsikartonkilevy
- Levyissä voi olla ohennetut reunat kahdella tai neljällä sivulla
- Kiinnitä puuhun FERMACELL-ruuveilla, uritetuilla paineilmanauloilla tai hakasilla
- Kiinnitä teräkseen FERMACELL-ruuveilla



### Ratkaisu 2: Liimasauma

- Erittäin vahva liitos
- Vaatii erittäin vähän tasoitustyötä
- Kiinnitä puuhun FERMACELL-ruuveilla, uritetuilla paineilmanauloilla tai -hakasilla
- Kiinnitä teräkseen FERMACELL-ruuveilla



## Sahaaminen:

FERMACELL kuitukipsi on helppo työstää samoilla käsityökaluilla kuin tavallinen puulevy.



Jälleenmyyjäsi: